

Правила эксплуатации и ухода за мебелью

1. Хранить и эксплуатировать мебель следует в сухих и теплых помещениях при температуре +5 ° - +40 ° и относительной влажности воздуха 50-60%.

2. Не рекомендуется устанавливать мебель вблизи отопительных приборов.

3. Чистку мебели следует производить мягкой тканью и специальными составами, не допускается использование агрессивных жидкостей и абразивных материалов.

4. При ослаблении крепления соединений следует периодически подтягивать винты, шурупы, стяжки и т. д.

5. Статическая вертикальная нагрузка не должна превышать 5 кг. на дно ящиков и 10 кг. на полки стеллажей и шкафов, при этом распределение нагрузки по поверхностям должно быть максимально равномерным.

6. После сборки изделие установить на ровной горизонтальной поверхности, во избежание перекоса и падения изделия, при необходимости, использовать дополнительное крепление к поверхностям помещения.

Гарантийные обязательства

Предприятие-изготовитель гарантирует соответствие изделия требованиям ГОСТ 16371-2014 при соблюдении условий транспортировки, сборки, эксплуатации и хранения.

Гарантийный срок эксплуатации - 24 месяца. Срок исчисляется со дня продажи мебели.

Претензии по комплектности и качеству должны направляться покупателем в магазин, где была приобретена мебель.

Гарантия не распространяется на мебель, имеющую механические повреждения, возникающие при транспортировке, в процессе неправильной сборки и эксплуатации и дефекты, возникающие при неправильном уходе.

Сборка изделия должна производиться квалифицированными специалистами.

Предприятие оставляет за собой право вносить изменения в конструкцию набора. Срок службы изделия - 10 лет.

Фирма-производитель оставляет за собой право на изменения изделия в целях его усовершенствования, которые не ухудшают потребительские качества товара

Паспорт изделия

Набор мебели для спальни 3.94.158.140

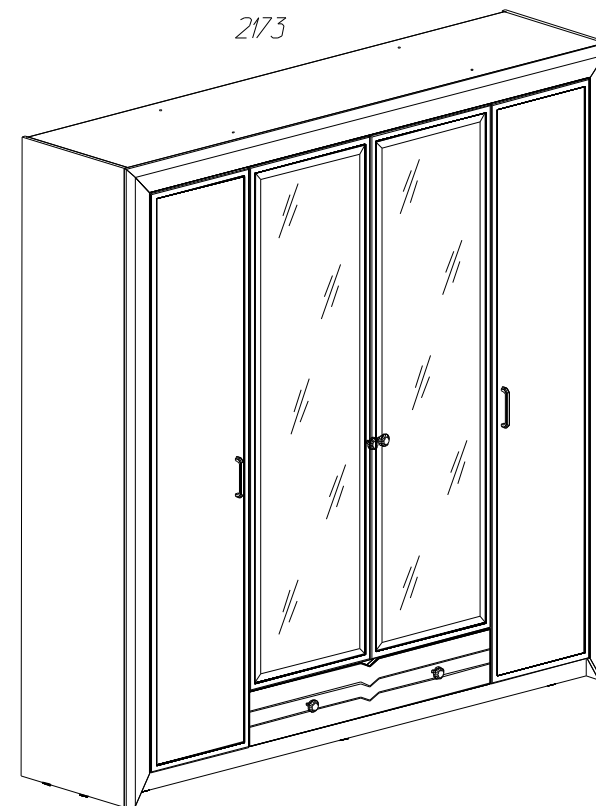
«Фьорд»

Шкаф для платья и белья 4-дверный № 158

90342.02.000

2173

2200



522

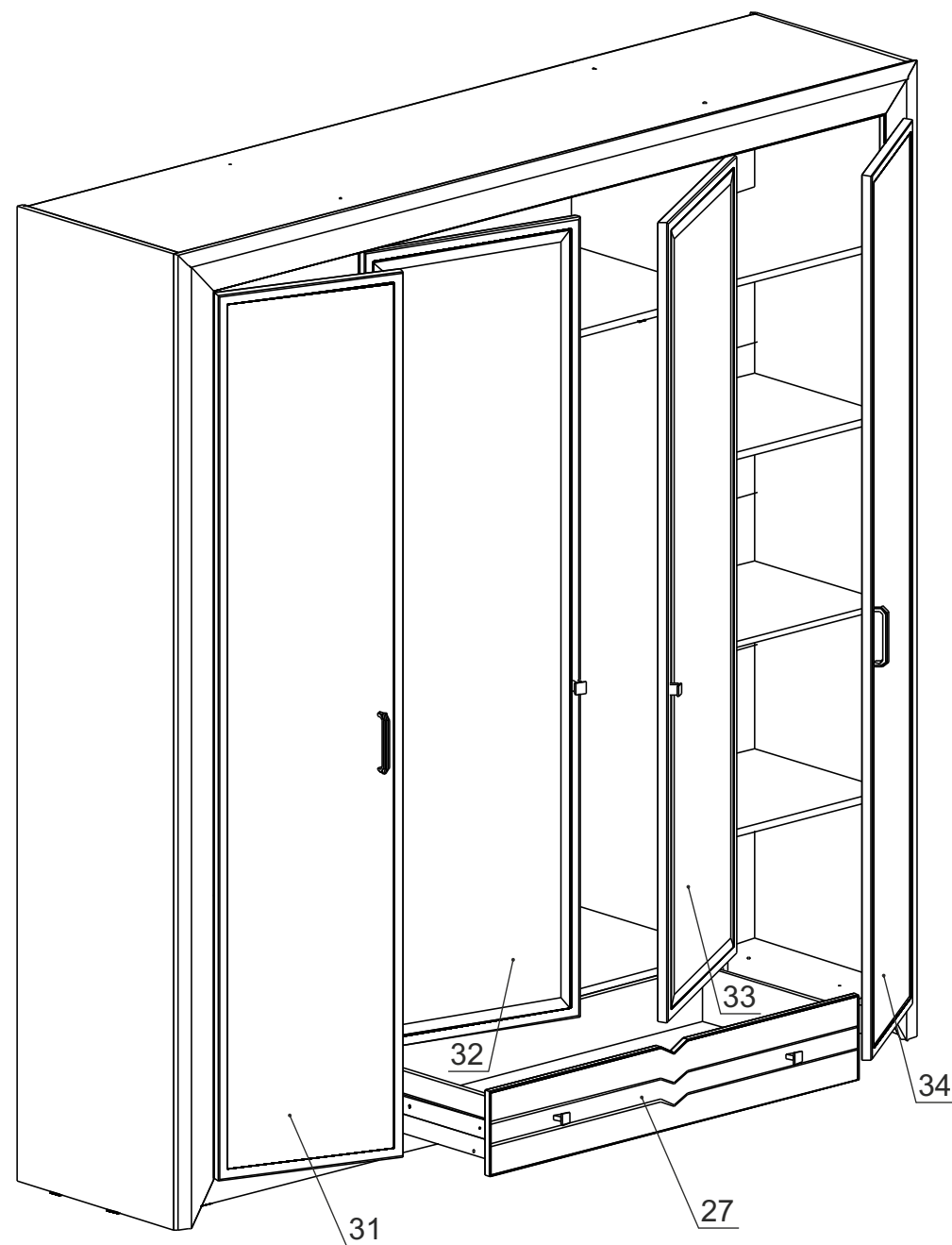


Производитель: ООО «Яна», Россия, 346410, Ростовская обл, г. Новочеркасск, ул. Маяковского, дом 67, офис 4, www.yanamebel.ru

Уважаемый покупатель!

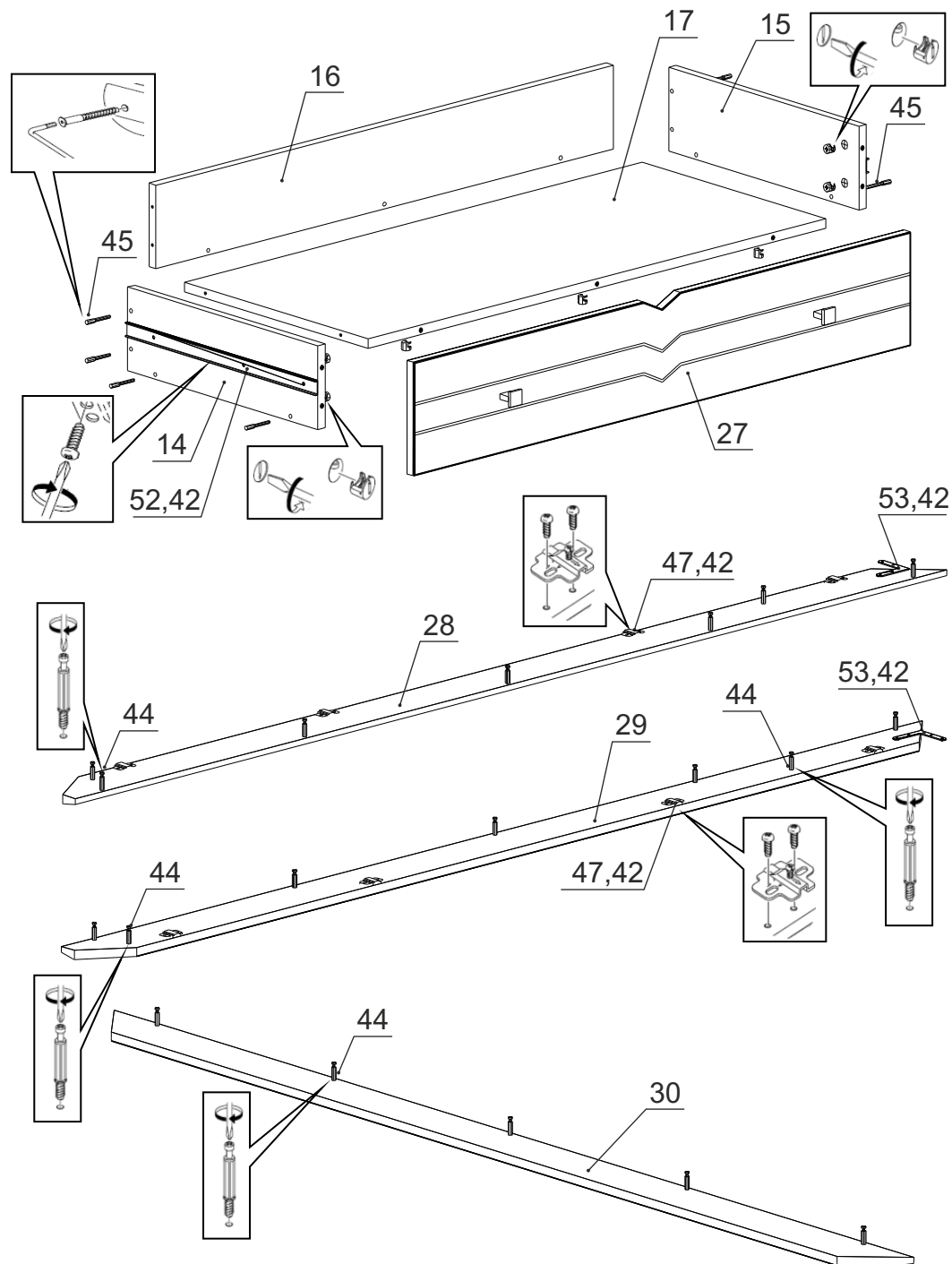
БЛАГОДАРИМ ЗА ВАШ ВЫБОР

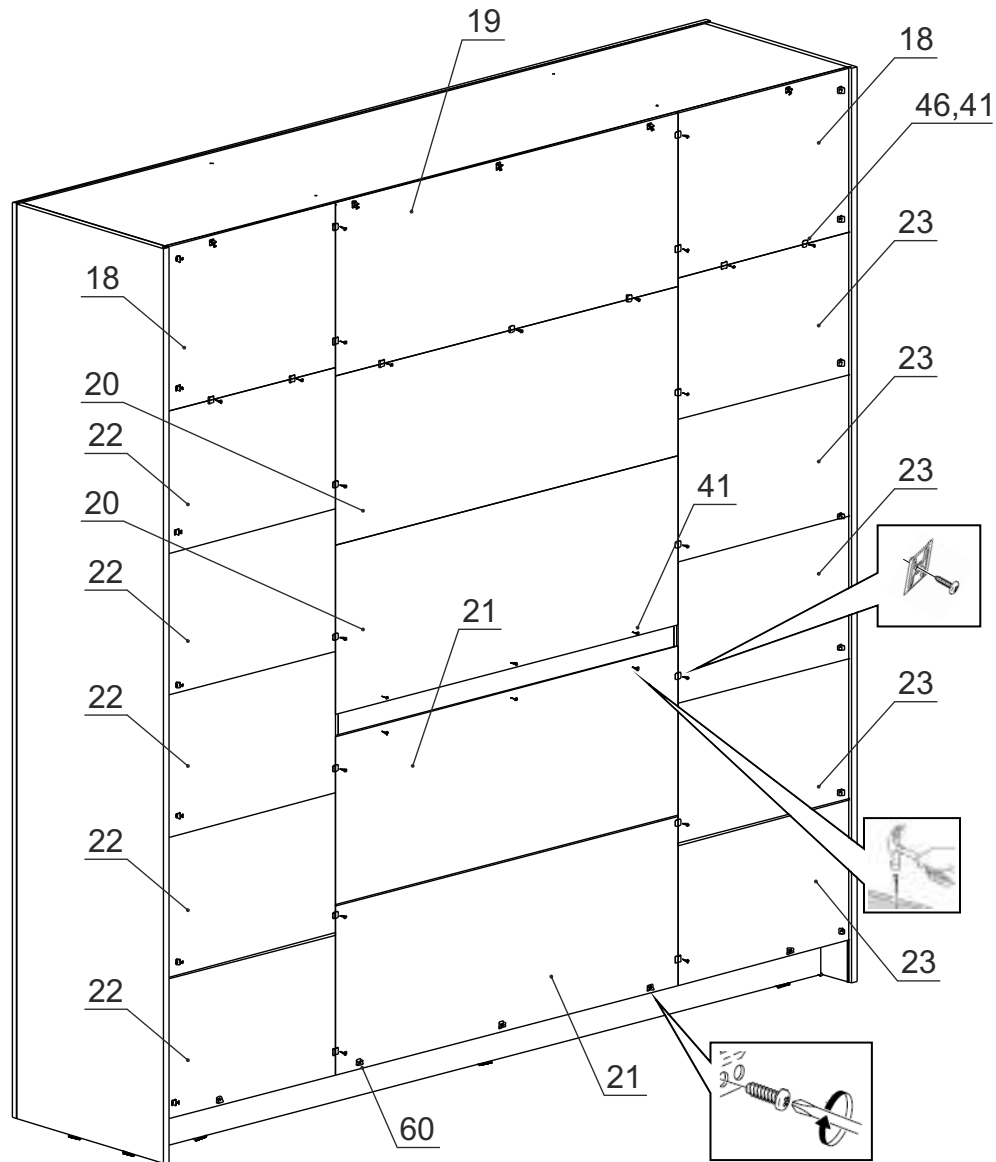
Внимательно прочитайте инструкцию! При вскрытии упаковки проверьте содержимое, согласно комплектации каждого пакета. Проверьте наличие фурнитуры. Не рекомендуется вынимать детали из всех упаковок, чтобы не перепутать детали. Во избежание перекосов, повреждений или загрязнений мебели, сборку следует производить на ровном полу, покрытом тканью или бумагой. В сборке сложных и больших изделий желательно участие двух человек. Перед началом сборки необходимо определить расположение деталей в изделии в соответствии со схемами сборки. Не приступайте к сборке, не ознакомившись с инструкцией! Для удобства транспортировки и предохранения от повреждения, мебель поставляется в разобранном виде в индивидуальной упаковке. Вы можете собрать ее самостоятельно или воспользоваться услугами квалифицированных сборщиков.



Фурнитура на шкаф 4-х дверный № 158

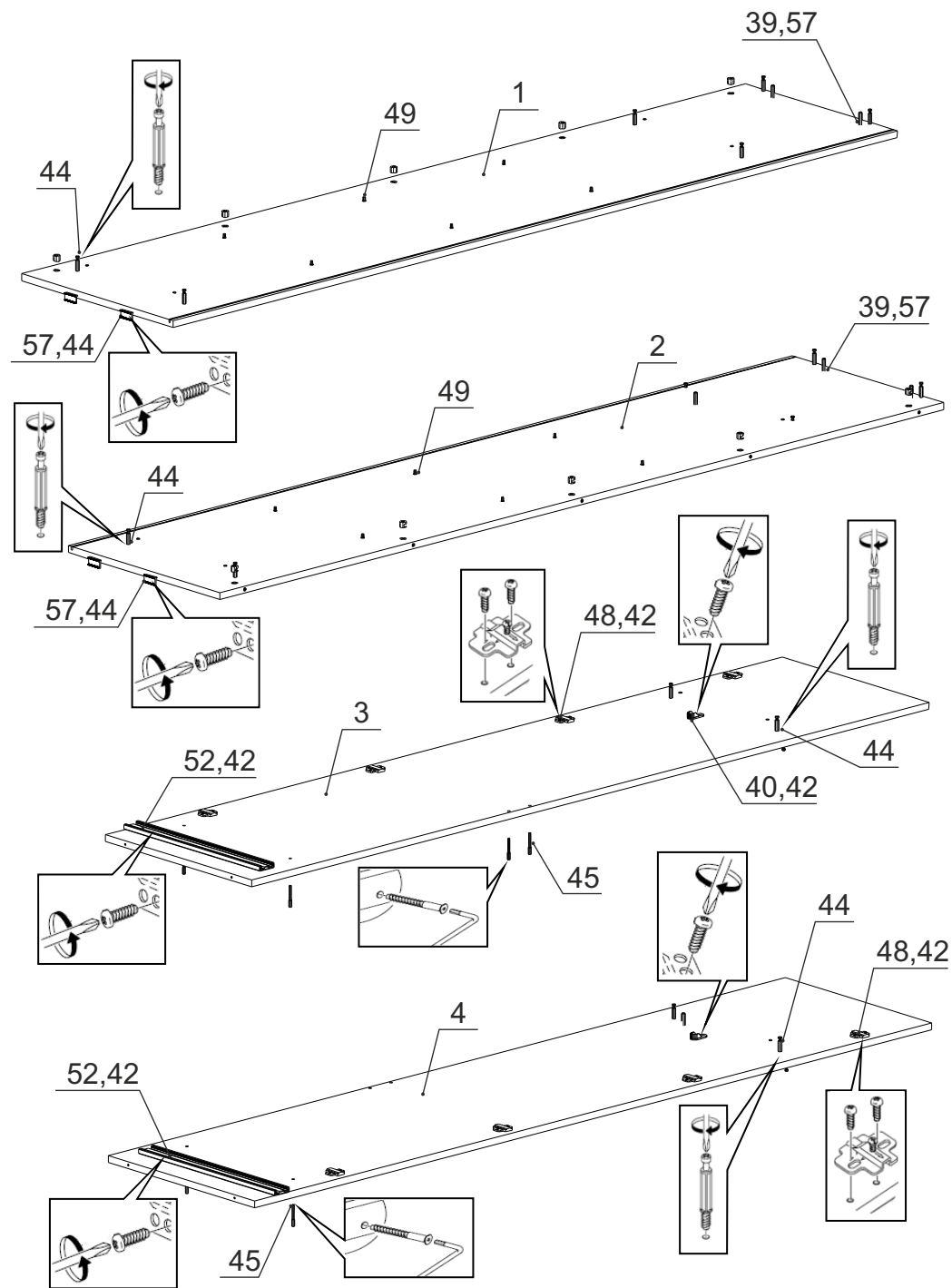
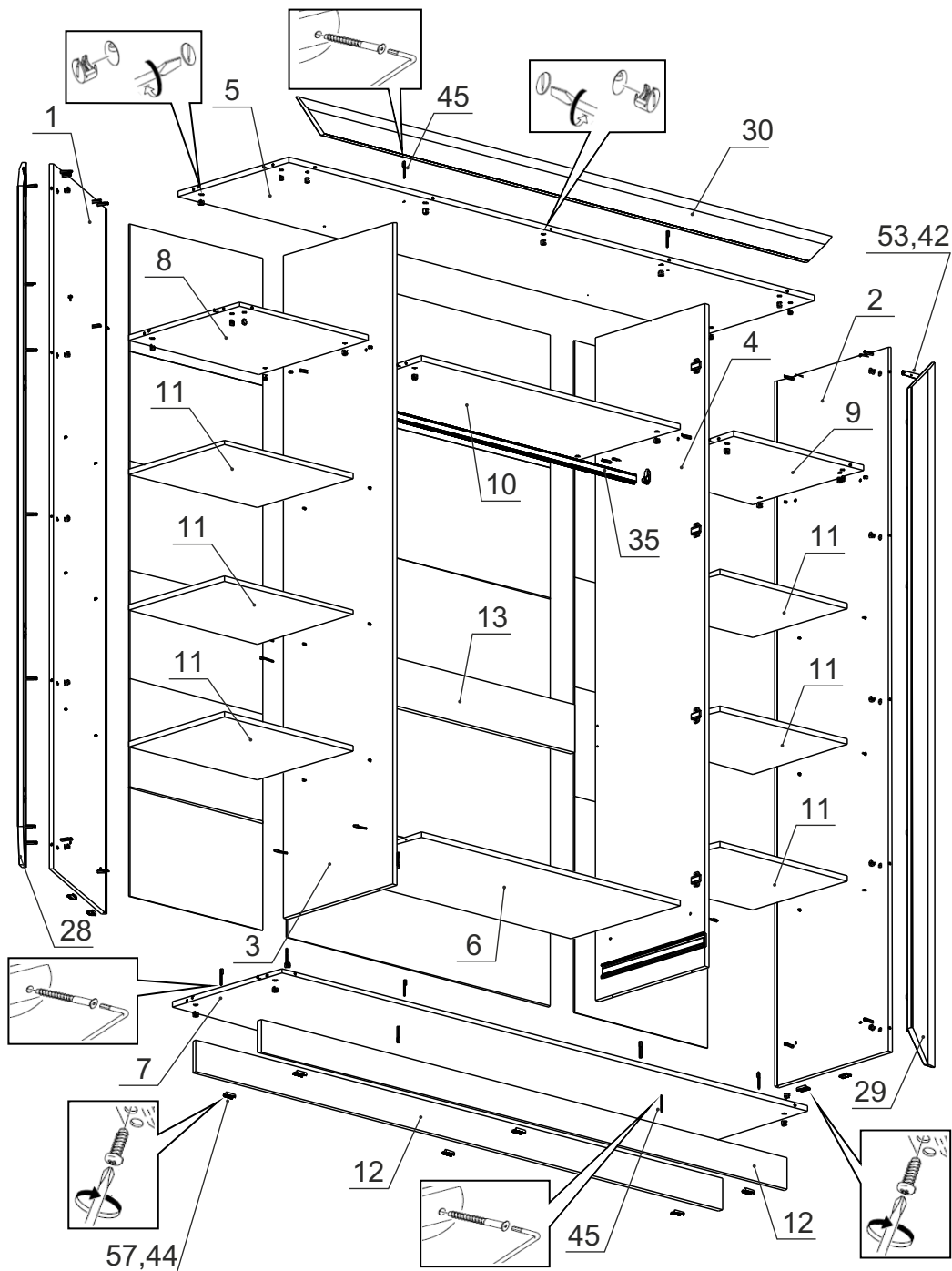
№	Наименование	Кол.
36	Винт 4x12	4
37	Винт 4x22	4
38	Винт 4x28	4
39	Шкант 8x30	20
40	Штангодержатель	2
41	Шуруп 3x20	60
42	Шуруп 4x16	96
43	Эксцентрик+шток 262.28.680	15
44	Эксцентрик Rastex 15 с дюбелем DU 232	31
45	Стяжка 7x50	35
46	Скрепка «Крабик»	30
47	Петля для планки Н74102.2110 с дов BOYARD	8
48	Петля полунакладная Н301В02.09.10 с дов BOYARD	8
49	Полкодержатель металлический	24
50	Ручка кнопка	4
51	Ручка скоба	2
52	Шариковые направляющие DB4501Zn-450 BOYARD	1
53	Угольник УГ-75/1 (Металлист)	2
54	Заглушка для стяжки серая	35
55	Заглушка для эксцентриковой стяжки серая	46
56	Инструкция	1
57	Клей ПВА	1
58	Ключ шестигранный	1
59	Подпятник серый	10
60	Уголок мебельный крепления задней стенки с саморезом	28

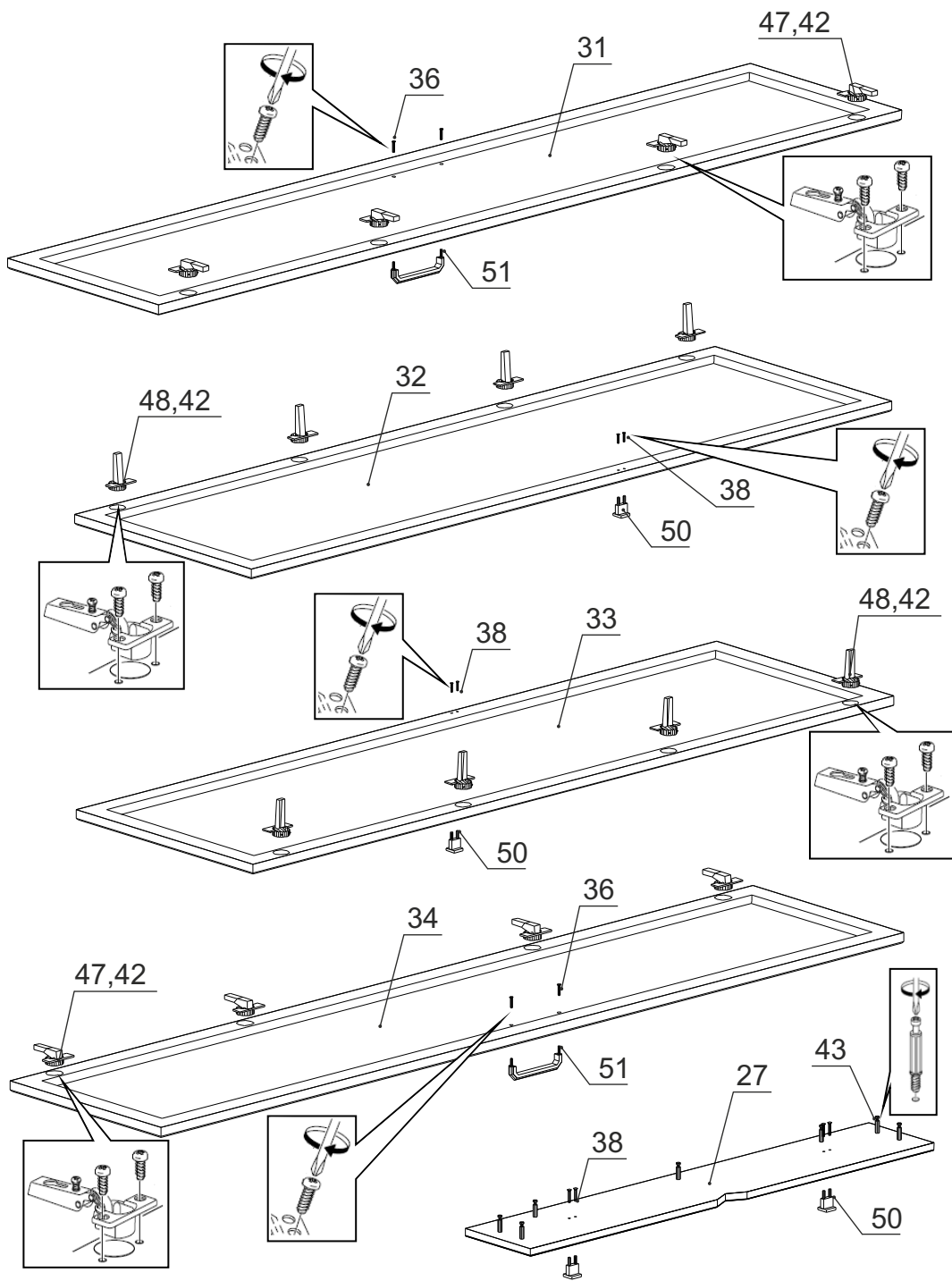




Детали на шкаф 4-дверный № 158

Спецификация деталей № 158				
№	Наименование	Размер	Кол.	Пакет
1	Стенка левая паз	2199x500	1	1
2	Стенка правая паз	2199x500	1	1
3	Стенка средняя левая	2067x486	1	4
4	Стенка средняя правая	2067x486	1	4
5	Крышка	2139x486	1	3
6	Горизонт	1055x486	1	2
7	Дно	2139x486	1	3
8	Горизонт	526x486	1	2
9	Горизонт	526x486	1	2
10	Горизонт	1055x486	1	2
11	Полка	523x420	6	2
12	Цоколь	2139x100	2	3
13	Распорка	1055x150	1	1
14	Стенка ящика левая	450x140	1	3
15	Стенка ящика правая	450x140	1	3
16	Стенка ящика задняя	997x140	1	2
17	Стенка горизонтальная ящика	997x434	1	2
18	Задняя стенка	397x540	2	2
19	Задняя стенка	1071x417	1	2
20	Задняя стенка склейка	1071x408	2	2
21	Задняя стенка склейка	1071x408	2	2
22	Задняя стенка склейка	540x341	5	2
23	Задняя стенка склейка	540x341	5	2
27	Фасад фрезеровка	1083x190	1	1
28	Накладка левая	100x2200	1	1
29	Накладка правая	100x2200	1	1
30	Накладка верхняя	2173x100	1	1
31	Фасад левый	1995x440	1	4
32	Фасад средний левый с зеркалом	1802x540	1	5
33	Фасад средний правый с зеркалом	1802x540	1	5
34	Фасад правый	1995x440	1	4
35	Штанга	1049	1	2





Инструкция по сборке

