

Мебельная компания «МиФ»

Паспорт изделия

Инструкция по сборке и эксплуатации мебели

Модульная система для спальни «Мальта»

Кровать 1,4 с 2 ящиками

1435x900x2037 (ШxВxГ) сп. место 1400x2000

Кровать 1,6 с 2 ящиками

1635x900x2037 (ШxВxГ) сп. место 1600x2000



Изделие производится в цвете:

Венге - Дуб беленый



Россия, 440054, г. Пенза, ул. Аустрина, д. 139А

Телефон: (8412)20-20-37

E-mail: mif-penza@mail.ru

Сайт: www.mebelmif.ru

Комплектовочная ведомость на детали

Упаковка№	Наименование	Цвет детали в комплектации	Кровать 1.4	Кровать 1.6	Кол-во	Поз.
		Венге - Дуб беленый	Размер детали			
1	Царга	Венге	2005x350		1	1
1	Планка	Венге	2005x80		2	2
1	Перегородка	Венге	978x300		1	3
1	Перегородка	Венге	978x300		1	4
1	Передняя стенка ящика	Венге	919x160		1	5
1	Передняя стенка ящика	Венге	919x160		1	6
1	Задняя стенка ящика	Венге	919x160		2	7
1	Перегородка	Венге	1400x300	1600x300	1	8
1	Перегородка	Венге	1400x300	1600x300	1	9
1	Перегородка	Венге	1400x300	1600x300	1	10
1	Боковина ящика	Венге	600x160		4	11
2	Щит головной	Дуб беленый	900x1435	900x1635	1	12
2	Щит ножной	Дуб беленый	350x1435	350x1635	1	13
1	Лицевая панель	Дуб беленый	182x997		2	14
3	Проложка ДСП	-----	1000x1400	1000x1600	2	15
4	Дно ящика	-----	949x598		2	16

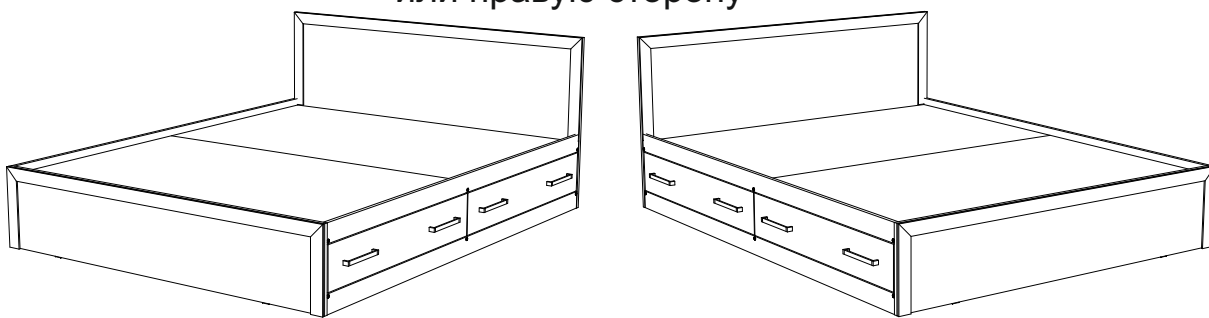
Сборку рекомендуется производить с помощью специалиста, так как неправильная сборка может привести к нежелательным последствиям. Инструкция даст Вам необходимые рекомендации по сборке, порядка которого просим Вас придерживаться. Перед сборкой внимательно ознакомьтесь с инструкцией, проверьте комплектность фурнитуры и разберите ее по назначению.

необходимый инструмент для сборки

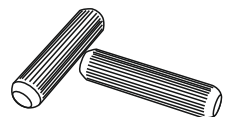


Внимание !!!

Изделие симметричное, собирается на левую или правую сторону



Шкант 8x30



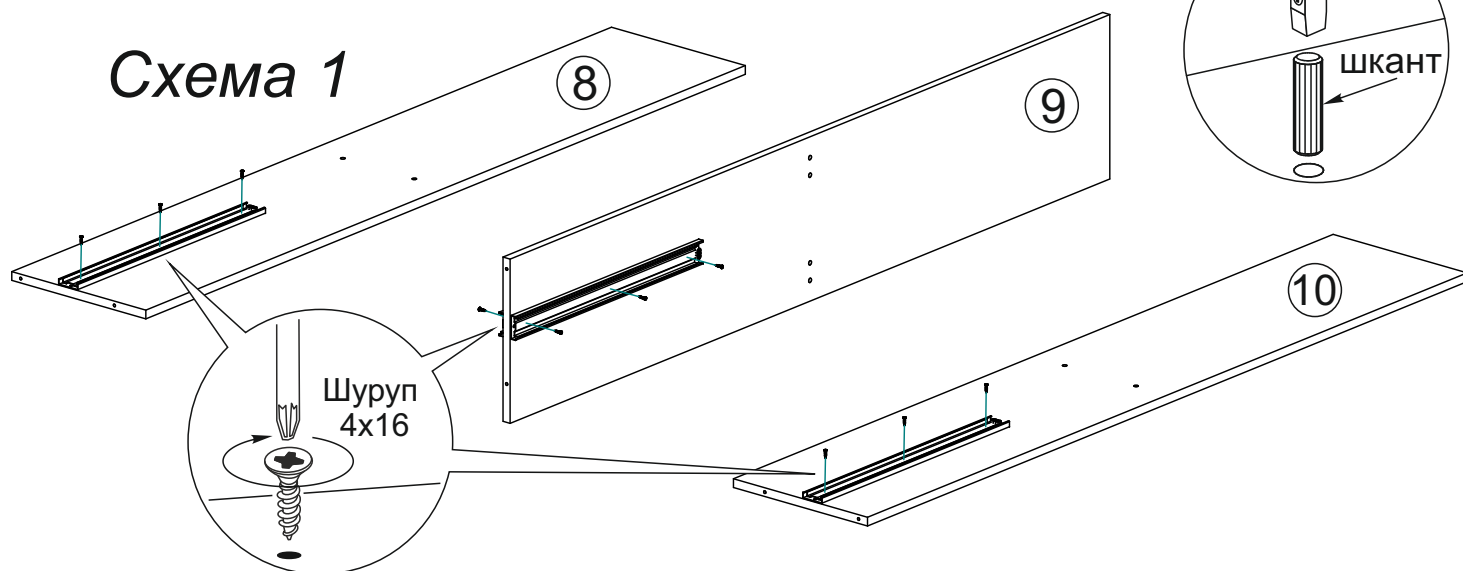
10 шт

<p>Евровинт 6x50</p> <p>26 шт</p>	<p>Гвоздь 1,6x25</p> <p>70 шт</p>	<p>Шуруп 4x16</p> <p>24 шт</p>	<p>Шуруп 4x30</p> <p>4 шт</p>	<p>Шуруп 4x45</p> <p>8 шт</p>	<p>Направляющая 500 мм</p> <p>2 компл</p>
<p>Ключ для евровинта</p> <p>1 шт</p>	<p>Заглушка для евровинта</p> <p>12 шт</p>	<p>Подпятник</p> <p>8 шт</p>	<p>Ручка С-17 (96 мм)</p> <p>2 шт</p>	<p>Эксцентрик</p> <p>8 шт</p>	<p>Шток эксцентр. стяжки</p> <p>8 шт</p>

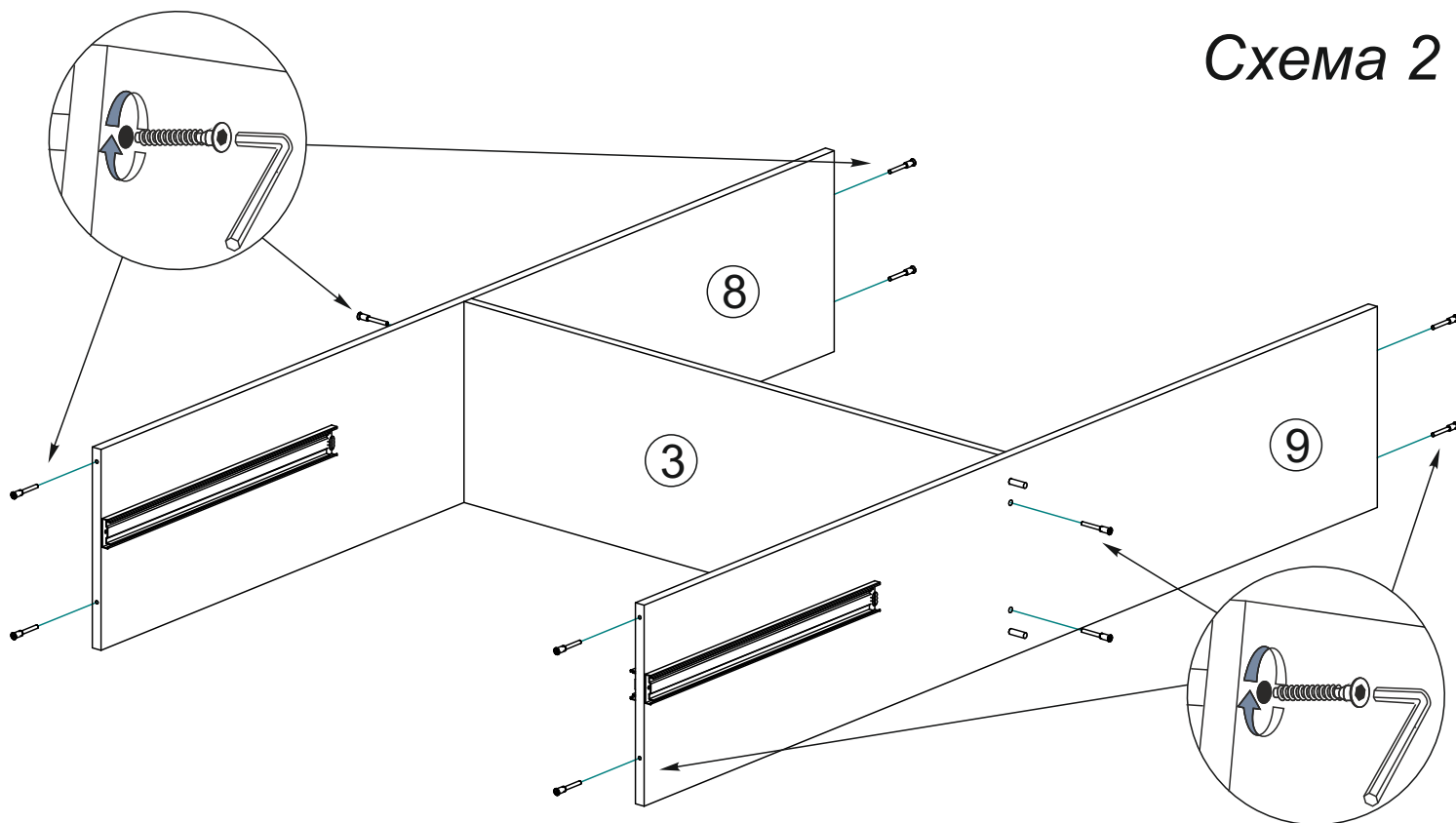
Схема сборки: Кровать с 2-мя ящиками «Мальта»*

1. Сборку рекомендовано производить вдвоём на чистой, ровной поверхности. Предварительно, перед сборкой определить место установки изделия. Вскрыть пакеты и согласно схеме сборки прикрепить необходимую фурнитуру в отверстия. После этого можно приступать к сборке согласно схемам.

2. На перегородках №8, №9 и №10 закрепите направляющие, с помощью шурупов 4x16 как показано на схеме 1.

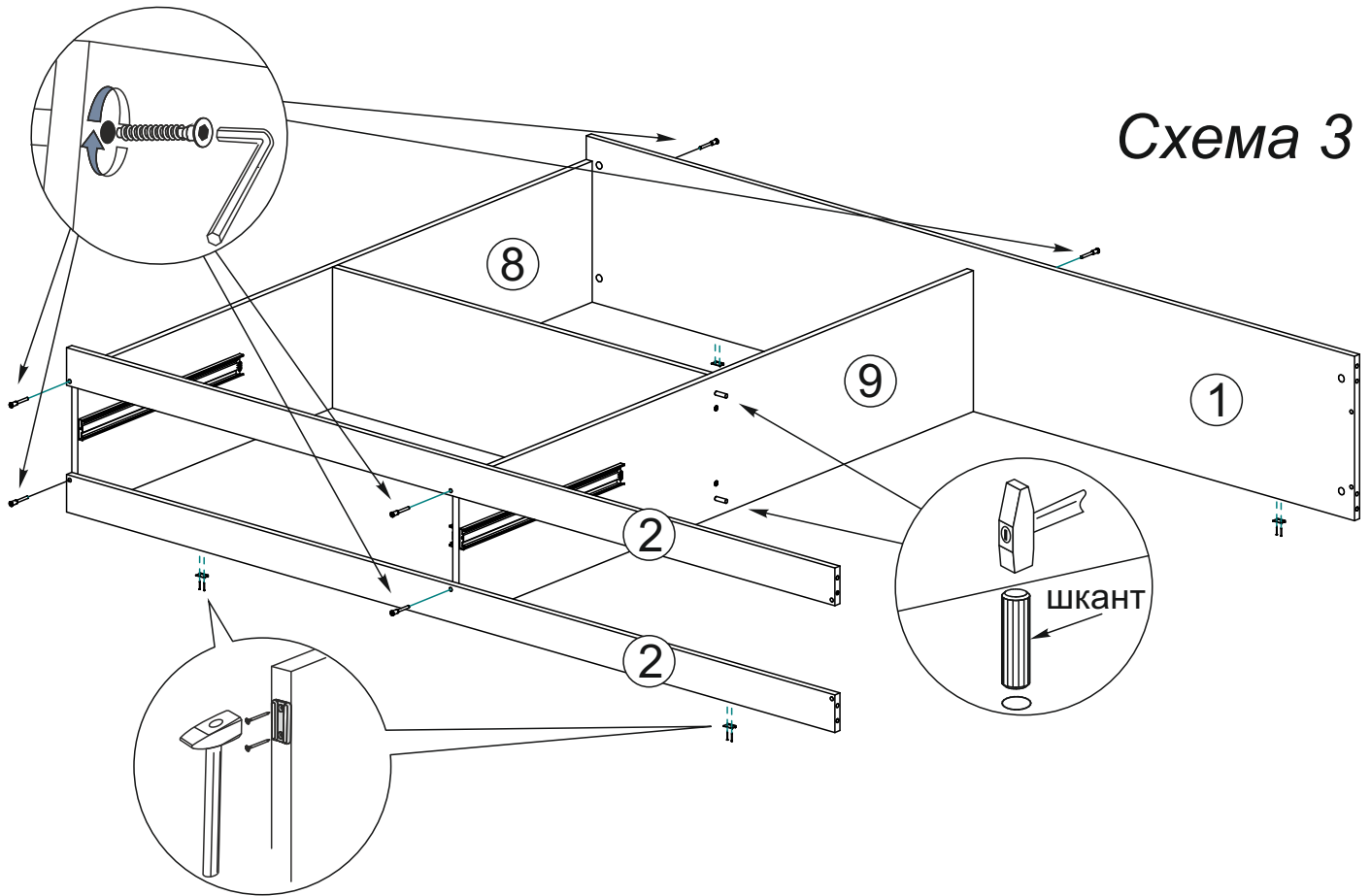


3. Соедините евровинтами между собой перегородки №3, №8 и №9, как показано на схеме 2.

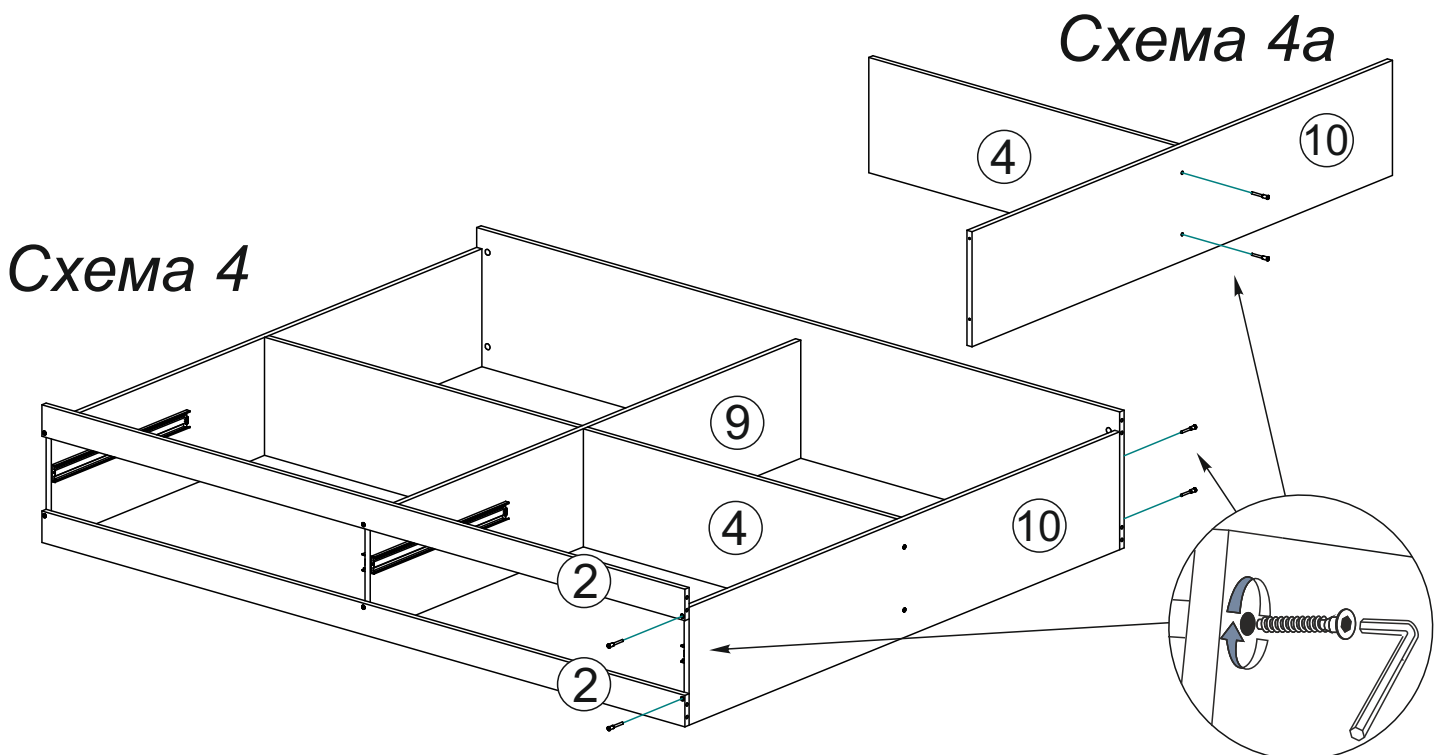


* Для примера показана сборка кровати «Мальта» 1,6. Кровать 1,4 собирается аналогично. Единственная разница в размерах деталей №8, №9, №10, №12, №13, №15.

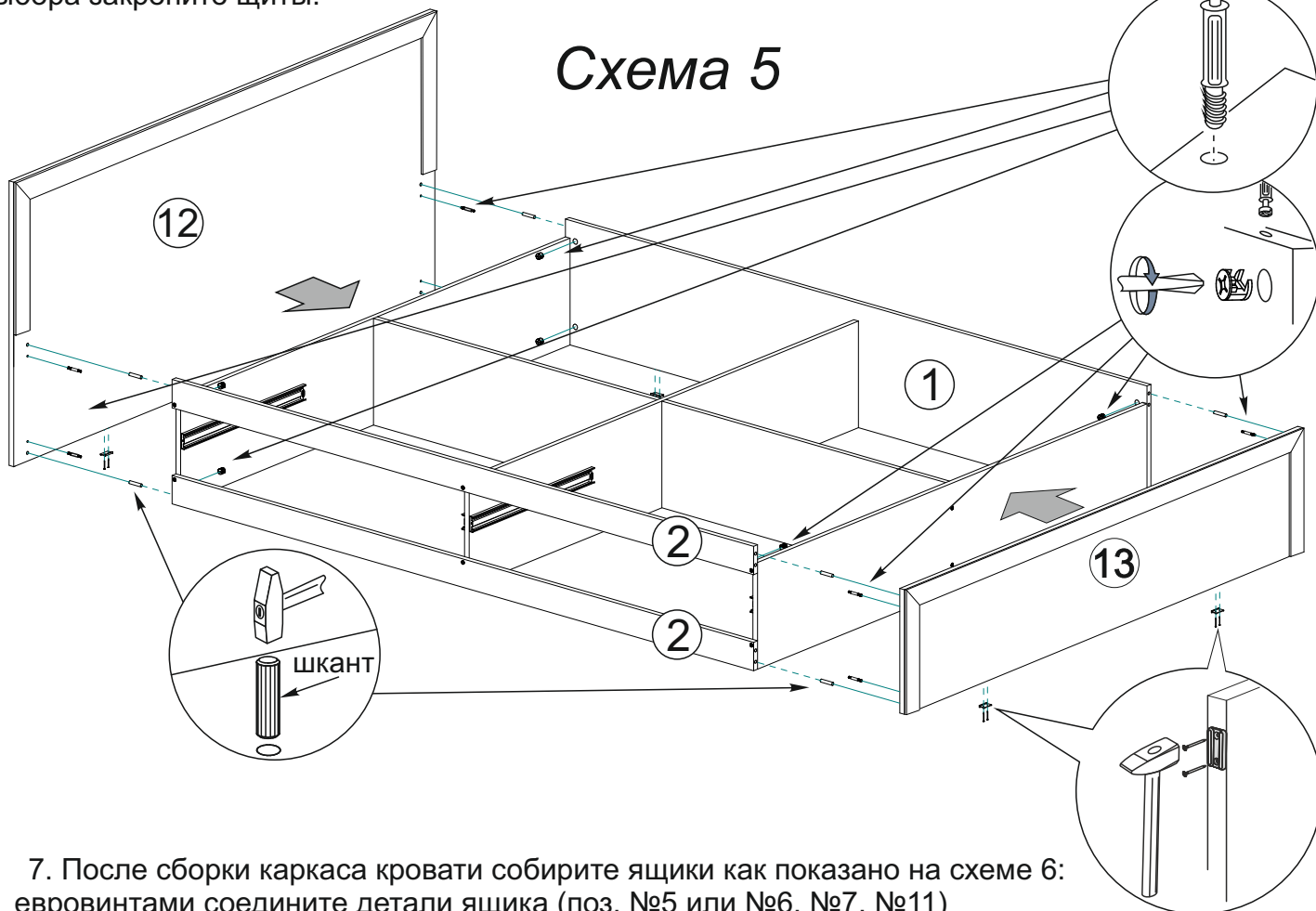
4. На царгу №1 и планку №2 необходимо закрепить гвоздями подпятники. На перегородку №9 установите шканты. Далее соедините евровинтами царгу №1, планки №2 с перегородками №8 и №9, как показано на схеме 3



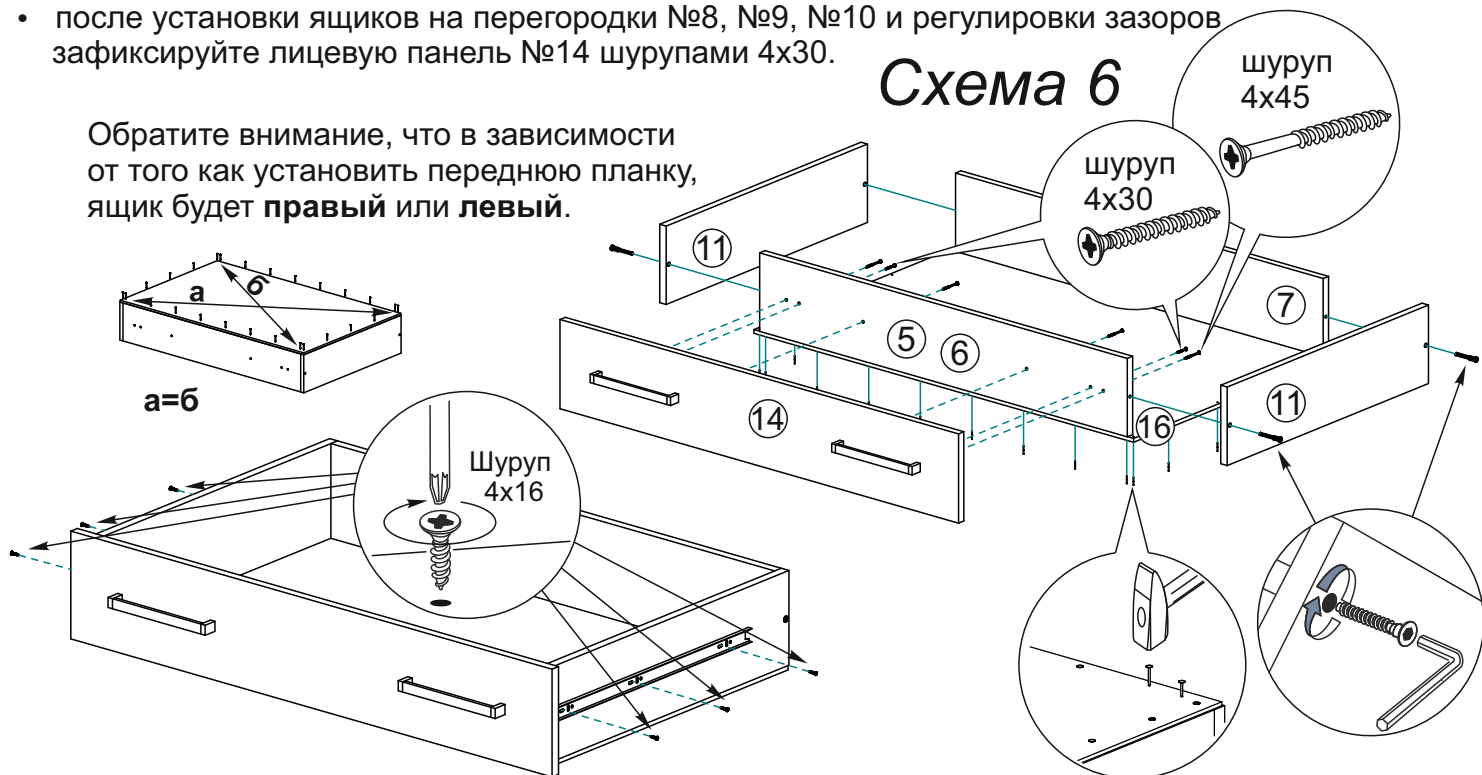
5. Соедините между собой евровинтами перегородки №4 и №10, как показано на схеме 4а. Далее собранную конструкцию установите в собранный ранее каркас. При этом перегородка №4 соединится с перегородкой №9 шкантами. Перегородку №10 соедините евровинтами с царгой №1 и планками №2, как показано на схеме 4.



6. Далее в головной щит №12 и ножной щит №13 установите штоки эксцентриковой стяжки (отверстия диаметром 5 мм) и шканты (отверстия диаметром 8 мм). Затем присоедините щиты к собранному ранее каркасу и закрепите их эксцентриковой стяжкой, как показано на схеме 5. Обратите внимание, что отверстия под крепление щитов (шканты и эксцентриковые стяжки) просверлены одинаково. Поэтому перед сборкой определитесь, с какой стороны необходимы ящики. В зависимости от вашего выбора закрепите щиты.



7. После сборки каркаса кровати соберите ящики как показано на схеме 6:
- евровинтами соедините детали ящика (поз. №5 или №6, №7, №11)
 - перед установкой дна ящика (поз. №16) необходимо выровнять диагонали короба ящика и закрепить дно гвоздями с коробу ящика
 - далее рекомендуем закрепить ответные части направляющих на боковинах ящика (посередине).
 - закрепите ручки на лицевой панели №14 через передние панели ящика шурупами 4x45.
 - после установки ящиков на перегородки №8, №9, №10 и регулировки зазоров зафиксируйте лицевую панель №14 шурупами 4x30.



Инструкция по уходу за мебелью и правила эксплуатации

Для поддержания надлежащего внешнего вида и увеличение срока эксплуатации рекомендуется соблюдать следующие общие правила:

1. Мебель должна эксплуатироваться в сухих и теплых помещениях, имеющих отопление и вентиляцию при температуре воздуха не ниже +1° и не выше +40°, относительной влажности 65-85%.
2. Расположение мебели ближе одного метра от отопительных приборов и других источников тепла, а также под прямыми солнечными лучами, вызывает ускоренное старение покрытия и деформацию мебельных щитов.
3. Поверхность деталей мебели следует оберегать от попадания влаги во избежание разбухания каркасов, фасадов и столешницы, отклеивания кромок на боковых поверхностях.
4. Следует оберегать поверхность мебели и ее конструктивные элементы от механических повреждений, которые могут быть вызваны воздействием твердых предметов, абразивных порошков, а также чрезмерными физическими нагрузками.
5. Изделия мебели необходимо устанавливать на ровные поверхности.
6. Рекомендуется для чистки преимущественно пользоваться мягкой тканью или замшей, смоченной и хорошо отжатой перед использованием. Всегда тщательно высушивайте (протирайте сухой тканью) смоченные участки по окончании чистки. Не следует использовать средства, обладающие абразивными свойствами, а также губки с покрытием из металлического волокнообразного или стружечного материала при чистке.
7. В процессе эксплуатации мебели возможно ослабление крепежной фурнитуры, необходимо осуществлять «затяжку» всех изделий металлофурнитуры, осуществляющих крепеж и регулировку узлов, обеспечивающих открывание и трансформацию подвижных элементов.

Общие технические указания по сборке.

Для удобства транспортировки и предохранения от повреждений, мебель поставляется в разобранном виде в индивидуальной упаковке. Вы можете собрать ее самостоятельно, либо воспользоваться услугами квалифицированных сборщиков. Не приступайте к сборке, не ознакомившись с инструкцией!

Проверить комплектность каждой упаковки, согласно комплектовочной ведомости. **При обнаружении дефектов или не комплектности к сборке не приступать. Обратитесь к продавцу.** ВНИМАНИЕ! Не рекомендуется одновременно вынимать детали из всех упаковок во избежание их смешивания (можете перепутать детали). Проверить наличие фурнитуры.

Во избежание перекосов и повреждений, а также загрязнения мебели, сборку производить на ровном полу, покрытом тканью или бумагой. Необходимо соблюдать осторожность, чтобы не повредить поверхность деталей. В сборке сложных и больших изделий желательно участие двух человек. Перед началом сборки необходимо определить расположение деталей в изделии в соответствии со схемами сборки и инструкцией.

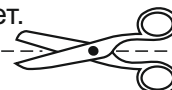
Производитель оставляет за собой право вносить незначительные изменения в конструкцию, не изменяющую внешний вид и дизайн изделия без предварительного уведомления.

Поставщик гарантирует соответствие товаров требованиям ГОСТа 16371-14 при соблюдении условий транспортировки, хранения, сборки (для мебели поставляемой в разобранном виде), эксплуатации.

Гарантийный срок эксплуатации мебели: детской и для общественных помещений - 18 месяцев, бытовой – 24 месяца. Гарантийный срок при розничной продаже через торговую сеть исчисляются со дня продажи мебели, но в пределах 30 месяцев со дня ее изготовления. Срок эксплуатации 10 лет.



Россия, 440054, г.Пенза,
ул. Аустрина, д. 139А
Телефон: +7(8412)20-20-37
E-mail: mif-penza@mail.ru
<http://mebelmif.ru>



отрезать и
приклеить

Набор мебели для спальни «Мальта»
Кровать 1.6 (1.4) с 2 ящиками

Соответствует
ГОСТ 16371-93
ТР ТС 025/2012
TC RU C-RU.AI24.B.01044.

Дата изготовления: 20____ год
Гарантийный срок эксплуатации 24 мес.
Срок службы изделия 10 лет.
Материал: ЛДСП